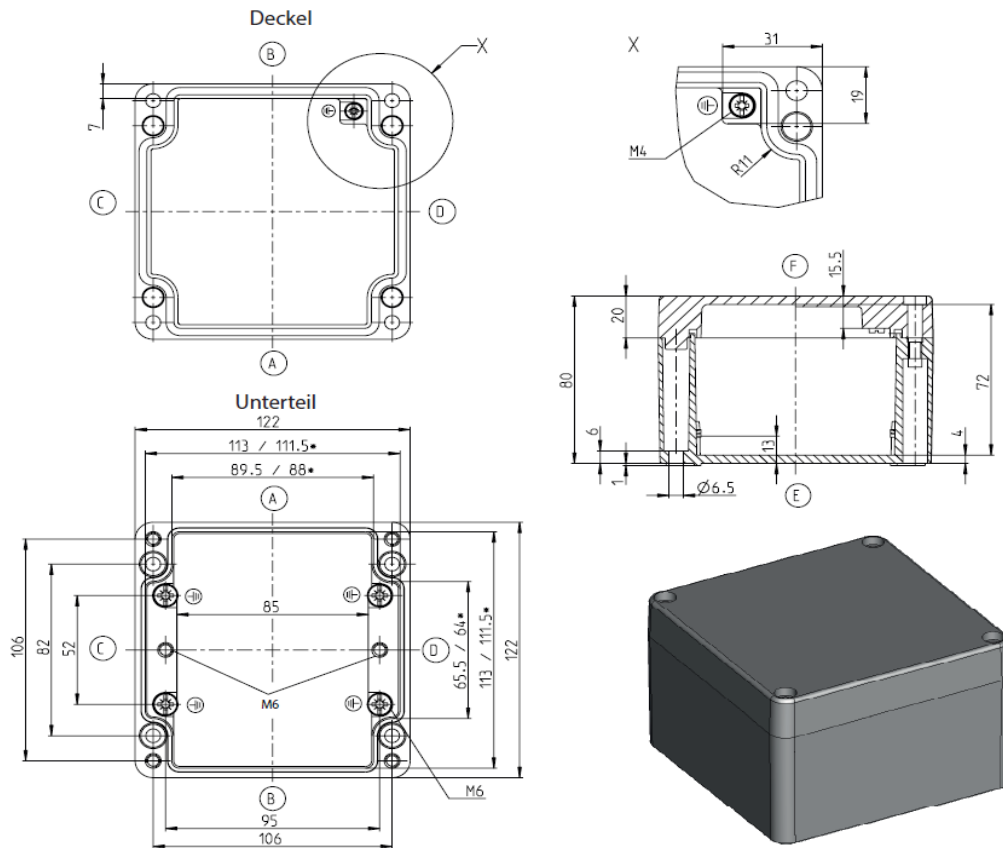


Boîtier standard

Série CA

Désignation du type CA-210

Numéro d'article 121000000



CA-210

* dimension plus petite en hauteur surface d'appui de la plaque

Exécution standard

Contenu de la livraison:

- Gehäuseunterteil / Lower part of enclosure / Partie inférieure du boîtier
- Gehäusedeckel / Enclosure lid / Couverture du boîtier
- Deckelschrauben (Kombi-Kreuzschlitz) lose beigelegt / Cover screws (combination Phillips head) included separately / Vis du couvercle (cruciformes combinées) fournies séparément
- Erdungsschraube im Unterteil und Deckel / Grounding screw in the base and lid / Vis de mise à la terre dans la partie inférieure et le couvercle
- RAL7001 (silbergrau) / RAL7001 (silver grey) / RAL7001 (gris argenté)
- Deckeldichtung PUR / lid gasket PUR / Joint de couvercle PUR
- Einzelverpackung in Folie / Single packaging in foil / Emballage individuel sous film

Nombre maximal de filets possibles (données pour un même diamètre, pas de mélange !)

| ISO M | M12 | M16 | M20 | M25 | M32 | M40 | M50 | M63 |
|----------|-----|-----|-----|-----|-----|-----|-----|-----|
| Page A/B | 12 | 6 | 4 | 2 | 2 | 0 | 0 | 0 |
| Page C/D | 5 | 2 | 2 | 1 | 0 | 0 | 0 | 0 |

BERNSTEIN AG . Hans-Bernstein-Straße 1 . 32457 Porta Westfalica . www.bernstein.eu

Sous réserve de modifications techniques et d'erreurs.

Cette fiche technique correspond à l'état technique au 27.03.2026 [TT.MM.JJJJ] et ne sera pas retirée en cas de modification.

Données techniques



Boîtier standard
Série CA

Tableau des propriétés CA-210

Numéro d'article 121000000

| Indication | Valeur | selon la norme | Remarque |
|---|---|-------------------|---|
| Caractéristiques générales | | | |
| Poids | 940g | | |
| Dimensions extérieures | 122x122x80 | | |
| Degré de protection | | | |
| <i>Code IP</i> | IP66 | DIN EN 60529 | |
| <i>Code IP</i> | IP67 | DIN EN 60529 | |
| <i>Code IK</i> | IK09 | DIN EN 62262 | |
| Matériaux | | | |
| <i>Boîtier</i> | EN AC-ALSi12 (Fe) EN AC-44300 | DIN EN 1706:05/98 | Aluminium moulé sous pression Alliage 230 |
| <i>Élément de fixation du couvercle</i> | A2-70 | DIN EN ISO 3506-1 | Vis du couvercle |
| <i>Vis supplémentaires</i> | — | — | — |
| <i>Rondelle élastique</i> | — | — | — |
| <i>Écrou à sertir</i> | — | — | — |
| <i>Joint d'étanchéité</i> | PUR | — | couleur : gris noir joint en mousse de polyuréthane à 2 composants |
| Comportement toxique | Halogenfrei / Halogen-free / Sans halogène | | — |
| Propriétés mécaniques | | | |
| Couples de serrage | | | |
| <i>Élément de fixation du couvercle</i> | 2,5 Nm | | — |
| <i>Vis de terre</i> | 2,5 Nm 2,0 Nm | | Partie inférieure Couvercle |
| <i>Fixation Accessoires</i> | 2,5 Nm | | par ex. rail de support, plaque de montage |
| <i>Autre fixation</i> | 2,5 Nm | | Canal à visser |
| Poids maximal d'installation | 0,8 Kg | | — |
| Caractéristiques thermiques | | | |
| Plage de température | | | |
| <i>Boîtier complet</i> | -40°C bis +90°C | — | Boîtier standard revêtu de poudre |
| <i>Matériau du boîtier</i> | — | — | — |
| <i>Joint d'étanchéité</i> | -40°C bis +100°C | — | PUR |
| Réaction au feu | | | |
| <i>Inflammabilité</i> | — | — | — |
| <i>Essai au fil incandescent</i> | — | — | — |
| Indice de température Matériau du boîtier | | | |
| <i>RTI (résistance à la traction)</i> | — | — | — |
| <i>RTI (résistance aux chocs)</i> | — | — | — |
| <i>RTI (résistance à la perforation)</i> | — | — | — |
| Résistance à la chaleur | | | |
| <i>Classe d'isolation</i> | — | — | — |
| Réaction au feu - Sécurité incendie dans le matériel roulant ferroviaire selon EN 45545-2:2020-10 | | | |
| <i>Kit de demande R1</i> | — | — | — |
| <i>Kit de demande R6</i> | — | — | — |
| <i>Kit de demande R7</i> | — | — | — |
| Indice d'oxygène | | | |
| Température de stockage | -20°C bis +60°C | — | — |
| Résistance thermique | 4,21 K/W | — | en tenant compte de la puissance dissipée effective |

BERNSTEIN AG . Hans-Bernstein-Straße 1 . 32457 Porta Westfalica . www.bernstein.eu

Sous réserve de modifications techniques et d'erreurs.

Cette fiche technique correspond à l'état technique au 27.03.2026 [TT.MM.JJJJ] et ne sera pas retirée en cas de modification.




Données techniques



Boîtier standard
Série CA

Tableau des propriétés CA-210

Numéro d'article 121000000

| Indication | Valeur | selon la norme | Remarque |
|---|--|-----------------------|---|
| Conditions de fonctionnement habituelles selon la norme DIN EN 62208 | | | |
| Température ambiante | | | |
| <i>Installation à l'intérieur</i> | -5°C bis +40°C | — | en moyenne sur 24h +35°C |
| <i>Installation à l'air libre</i> | -25°C bis +40°C | — | en moyenne sur 24h +35°C |
| Humidité relative de l'air | | | |
| <i>Installation à l'intérieur</i> | max. 50% bei +40°C | — | plus élevé à basse température (par ex. 90% à 20°C) ; condensation occasionnelle autorisée |
| <i>Installation à l'air libre</i> | zeitweise / temporary / temporairement 100 % bei +25°C | — | plus élevé à basse température (par ex. 90% à 20°C) ; condensation occasionnelle autorisée |
| Propriétés chimiques | | | |
| Résistance à la corrosion | Schärfe A | DIN EN 62208/9.13.2.1 | IEC 60068-2-30 et IEC 60068-2-11 |
| Résistance à la corrosion | Schärfe B | DIN EN 62208/9.13.2.2 | IEC 60068-2-30 et IEC 60068-2-11 |
| Test au brouillard salin | — | — | — |
| Liste de résistance des matériaux du boîtier et des joints d'étanchéité | | | voir les indications du catalogue |
| Propriétés électriques | | | |
| Classe de protection | I | EN 61140 / VDE 0140-1 |  Protection par conducteur de protection |
| Tension assignée | max. 1000V (AC) max. 1500V (DC) | — | — |
| Résistance de surface | — | IEC 60093 | — |
| Résistance diélectrique | — | IEC 60243-1 | — |
| Autres données | | | |
| Tolérances générales | | | |
| <i>Tolérance de la pièce coulée</i> | DCTG 7 - GCTG 3 | DIN EN ISO 8062-3 | Tolérance de la pièce coulée |
| <i>Tolérance d'usinage</i> | mH | DIN ISO 2768 | Tolérance d'usinage |
| <i>Pays de la fonte (MELT)</i> | Spanien | | |
| <i>Pays du moulage (POUR)</i> | Portugal | | |
| <i>Finalisation du produit fini</i> | Germany (Deutschland) | | |
| Norme de produit | konform/compliant/conforme | DIN EN 62208 | Enveloppes vides destinées aux ensembles d'appareillage à basse tension |
| Approbation | | | |
| <i>c UL us</i> | konform/compliant/conforme | UL 508A / C22.2 | Typ 1, 4, 4x, 12, 13 avec label sur demande |
| <i>ATEX / IECeX</i> |  —  | — | sur demande |
| <i>DNV</i> | konform/compliant/conforme | — | — |
| Conformités / directives | | | |
| <i>Directive 2011/65/UE (RoHs)</i> | konform/compliant/conforme | 2011/65/EU (RoHs) | RoHs |
| <i>Directive basse tension</i> | konform/compliant/conforme | 2014/35/EU | — |
| <i>Electrical Equipment (safety) Regulations 2016 (CA UK)</i> | konform/compliant/conforme | 2016 NO.1101 | — |

BERNSTEIN AG . Hans-Bernstein-Straße 1 . 32457 Porta Westfalica . www.bernstein.eu

Sous réserve de modifications techniques et d'erreurs.

Cette fiche technique correspond à l'état technique au 27.03.2026 [TT.MM.JJJJ] et ne sera pas retirée en cas de modification.